

El proyector ideal para clases más envolventes

Proyectores **Mitsubishi Electric** XD500U-ST y WD500U-ST: Tecnología punta y comodidad en el aula

Proyectores con óptica gran angular que permite proyectar un mayor ángulo de pantalla a menor distancia, manteniendo la forma original de las imágenes.

Mitsubishi Electric ha lanzado al mercado dos nuevos modelos de proyectores diseñados especialmente para cubrir las necesidades que exigen las nuevas tecnologías en el mercado educativo. Así los nuevos modelos XD500U-ST y WD500U-ST condensan el equipamiento perfecto para presentaciones en espacios limitados como aulas de centros educativos y además están especialmente diseñados para su uso con pizarras digitales interactivas, cada vez más utilizadas en colegios y universidades. También es ideal para utilizar en presentaciones en diferentes salas de reuniones de dimensiones más reducidas.

Así pues, el problema de realizar presentaciones en lugares con limitado espacio para proyectar puede solucionarse con los nuevos proyectores de Mitsubishi con resoluciones nativas XGA (1024 x 768 píxeles) y WXGA (1280 x 800 píxeles) perfecto para presentaciones en pantallas panorámicas (wide screen) en consonancia con el auge de los PC's con pantallas en formato 16:9 más ancho.

Comparación para la proyección de imagen de 60 pulgadas

Proyector convencional Mitsubishi (distancia de proyección 160 cm)	Nuevo proyector WD500U-ST (distancia de proyección 70 cm)
<p>Debido a la larga distancia, el interlocutor se ve forzado a situarse directamente entre el proyector y la pantalla de atrás. Al mirar de frente a los alumnos la luz del proyector se interpone en la visión del interlocutor. Esto puede cegar la visión al interlocutor así como crear sombras en la pantalla no dejando ver adecuadamente la proyección.</p>	<p>Instalando el proyector cerca de la pantalla, la luz del proyector no llega a molestar a la vista del interlocutor aunque éste esté mirando hacia los estudiantes. Esta pequeña distancia en la instalación del proyector también consigue evitar que el interlocutor haga sombra en la pantalla sobre el contenido de la presentación.</p>

- ▶ Brillo excepcional de 2100 ANSI Lúmenes
- ▶ Alto ratio de contraste 2500:1
- ▶ Modo opcional para proyectar en pantalla blanca o en negra
- ▶ Diseño de lentes central para una fácil instalación simétrica
- ▶ Pantalla personalizable y corrector de color de pared
- ▶ Entradas discretas de audio y vídeo para ordenadores y fuentes de vídeo
- ▶ Apagado instantáneo que ahorra tiempo

El XD500U-ST y el WD500U-ST están equipados con una óptica gran angular con la ultra potente lente para corta distancia de Mitsubishi Electric. Permite proyectar una imagen perfecta de 60 pulgadas instalando el aparato a tan sólo unos 70 cm de distancia de la pantalla. Esta disposición de cercanía evita que el interlocutor haga sombras sobre el contenido de la presentación y permite que el ponente de la presentación se sienta cómodo mirando hacia los estudiantes, ya que la luz no incide directamente en sus ojos.

LA VERSATILIDAD DE LOS PROYECTORES

Mitsubishi Electric ha desarrollado con el XD500U-ST y el WD500U-ST unos proyectores versátiles que ofrecen unos resultados funcionales óptimos. Ambos proyectores portátiles cuentan con un modo opcional para proyectar en pantalla blanca o negra y brindan la posibilidad de elegir el menú en diez idiomas. Además incorporan un diseño de lentes central para una fácil instalación simétrica. Admite asimismo, la personalización de la pantalla inicial según preferencias. Se puede insertar el nombre corporativo, el logo o una imagen, activándose ésta cuando el proyector esté en mute o sin señal.

TECNOLOGÍA BRILLIANTCOLOR™ Y LA INGENIERÍA DE MITSUBISHI**COLORES DE CALIDAD SUPERIOR - LÁMPARA INTELIGENTE**

El XD500U-ST y el WD500U-ST están dotados con un nivel de brillo que alcanza los 2000 y 2100Lm cada uno y un alto nivel de contraste de 2000:1 y 2500:1 para mayor calidad de imagen propios de la ingeniería de Mitsubishi Electric. Además, ambos modelos incorporan la nueva Tecnología BrilliantColor, con la que se consigue la mayor riqueza de color y las mejores imágenes que aparecen nítidas y radiantes gracias a la incorporación

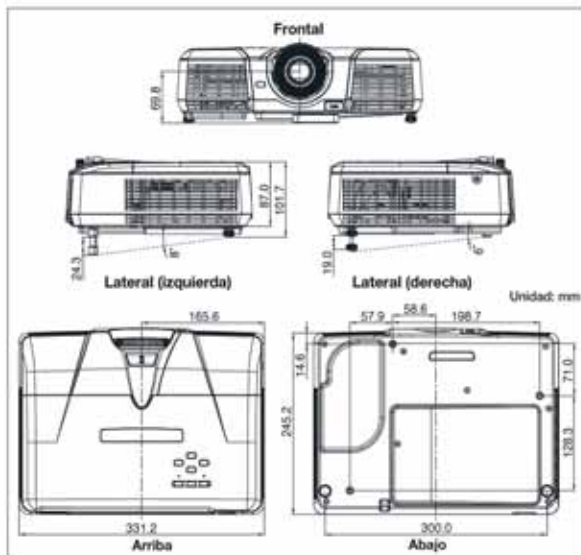
de una rueda de color de 6 segmentos (rojo, verde, azul, blanco, amarillo y cian -RGBWYC-) que, al añadir los segmentos de amarillo y cian a los habituales colores rojo, verde, azul y blanco, se consigue enriquecer y ampliar el espectro de colores y tonos.



PROYECTORES PREMIUM PORTÁTILES

Especificaciones Técnicas

Modelo	XD500U-ST
Tecnología de Visualización	DLP_ por Texas Instruments
Resolución Nativa	XGA (1024X768 píxeles)
Aspect ratio	Real 4:3/ Compatible 16:9
Luminosidad	2000 Lúmenes ANSI
Contraste	2000:1
Ratio de proyección (aprox.)	0,68:1
Fuente lumínica	Lámpara 280W. Hasta 3000 horas (modo low)
Tamaño de la Imagen	40" a 120" de diagonal
Compatibilidad PC	VGA, SVGA, XGA SXGA (Comprimido). WXGA. Sincronismo en verde disponible
Compatibilidad Video	NTSC, NTSC 4,43, PAL, PAL-M, PAL-N, SECAM, PAL-60, Video Componentes:480i/p (525i/p), 576i/p (625i/p), 720p (750p), 1080i(1125i 60Hz), 1080i (1125i 50Hz), (1080i(1250i 50Hz) no disponible)
Terminales de Comunicación	Terminal USB Up-Down; RS232C; DSUB 9pin x 1
Conectores de Entrada	RGB : mini D-sub 15pin x 2; Audio: Stereo Mini jack x1; Video: RCA x1 + S-Video x1
Conectores de Salida	RGB: mini D-Sub15 pin x 1; Audio: Stereo mini jack x1 DC OUT; 5V 1.5A (Max)
Keystone	Sí (V:+ -15°)
Brilliant Color	Sí
Ruido del ventilador	34 dBA
Altavoces	2 W Mono
Dimensiones (An x Al x Pr)	332 x 102 x 250 mm
Peso	3,3 Kg
Alimentación	AC100-240V, 50/60 Hz
Lámpara de repuesto	VLT-XD520LP

Dimensiones**Tamaño de la pantalla y distancia de proyección**

También hay que destacar las selectivas técnicas de modulación incluidas en la lámpara de ambos modelos, que actúa inteligentemente para potenciar la intensidad en los colores que lo requieren por su mayor tendencia a oscurecerse o al contrario no saturar los más intensos, mejorando así la nitidez y adecuada intensidad de las imágenes. Por ejemplo, cuando se proyectan imágenes de colores vivos en una imagen que ya es brillante, la lámpara está programada para potenciar los colores donde sea necesario para que la imagen sea más nítida. En caso contrario, cuando el objetivo de la proyección es una imagen con énfasis en una genuina reproducción del color, el algoritmo proyecta sólo los colores adecuados con la radiación correcta proporcionando una intensidad de colores perfecta y un mayor control en la intersección de diferentes tonalidades.


FÁCIL MANTENIMIENTO, MAYOR SEGURIDAD Y MÍNIMA INVERSIÓN

El acceso superior a la lámpara permite una muy fácil sustitución de la misma en caso necesario y sin necesidad de desinstalar el proyector en caso de estar suspendido.

Ambos modelos poseen lámparas de larga duración lo que permite un ahorro de mantenimiento muy valorado.

Su diseño sin filtros permite una adecuada refrigeración del modelo evitando su sobrecalentamiento y al mismo tiempo consiguiendo que el ruido del ventilador

sea aún menor por lo que no distrae a la audiencia mientras se realiza la presentación.

El sistema de seguridad antirrobo de estos modelos ha sido eficazmente mejorado con barras de anclaje reforzadas y uso de contraseña de protección para evitar su robo o mal uso por parte de los estudiantes en los centros educativos. 

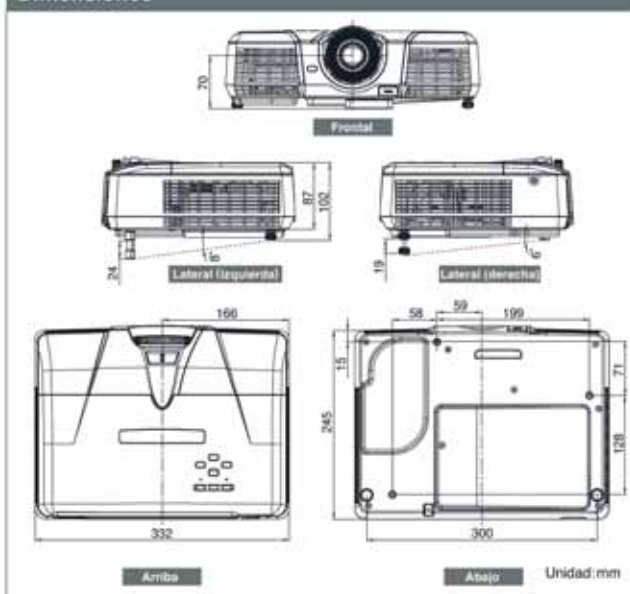


PROYECTORES PREMIUM PORTÁTILES

Especificaciones Técnicas

Modelo	WD500U-ST
Tecnología de Visualización	DLPTM por Texas Instruments
Resolución Nativa	WXGA (1280 x 800 píxeles)
Aspect ratio	Real 16:9/Compatible 4:3
Luminosidad	2100 Lúmenes ANSI
Contraste	2500:1
Ratio de proyección (aprox.)	0,55:1
Fuente lumínica	Lámpara 230W. Hasta 4000 horas (modo low)
Tamaño de la Imagen	40" a 300" de diagonal
Compatibilidad PC	VGA, SVGA, XGA, SXGA (Comprimido). WXGA . Sincronismo en verde disponible
Compatibilidad Video	NTSC, NTSC 4,43, PAL, PAL-M, PAL-N, SECAM, PAL 60. Video Componentes 480i/p(525i/p), 576i/p(625i/p), 720p(750p), 1080i(1125i 60Hz), 1080i(1125i 50Hz), (1080i(1250i 50Hz) no disponible)
Terminales de Comunicación	Terminal USB Up-Down_RS232C; DSUB 9pin x 1
Conectores de Entrada	RGB: mini D-Sub 15pin x2 DVI: DVI-D (con HDCP)_Audio: Stereo Mini Jack x1_Video: RCA x1 + S- Video x1
Conectores de Salida	RGB: mini D-Sub 15pin x1_Audio: stereo mini jack x1_DC OUT; 5V 1.5A(Max)
Keystone	Sí (V: +/-20°)
Brilliant Color	Sí
Ruido del ventilador	35dBA
Altavoces	2 W mono
Dimensiones (An x Al x Pr)	332 x 102 x 250 mm
Peso	3,4Kg
Alimentación	AC100-240V, 50/60Hz
Lámpara de repuesto	VLT-XD510LP

Dimensiones



Tamaño de la pantalla y distancia de proyección

Vista desde el lado

